

# Bx



AUTOMATIKA  
ZA KLIZNE  
KAPIJE TEZINE  
DO 800 Kg .



**CAME**

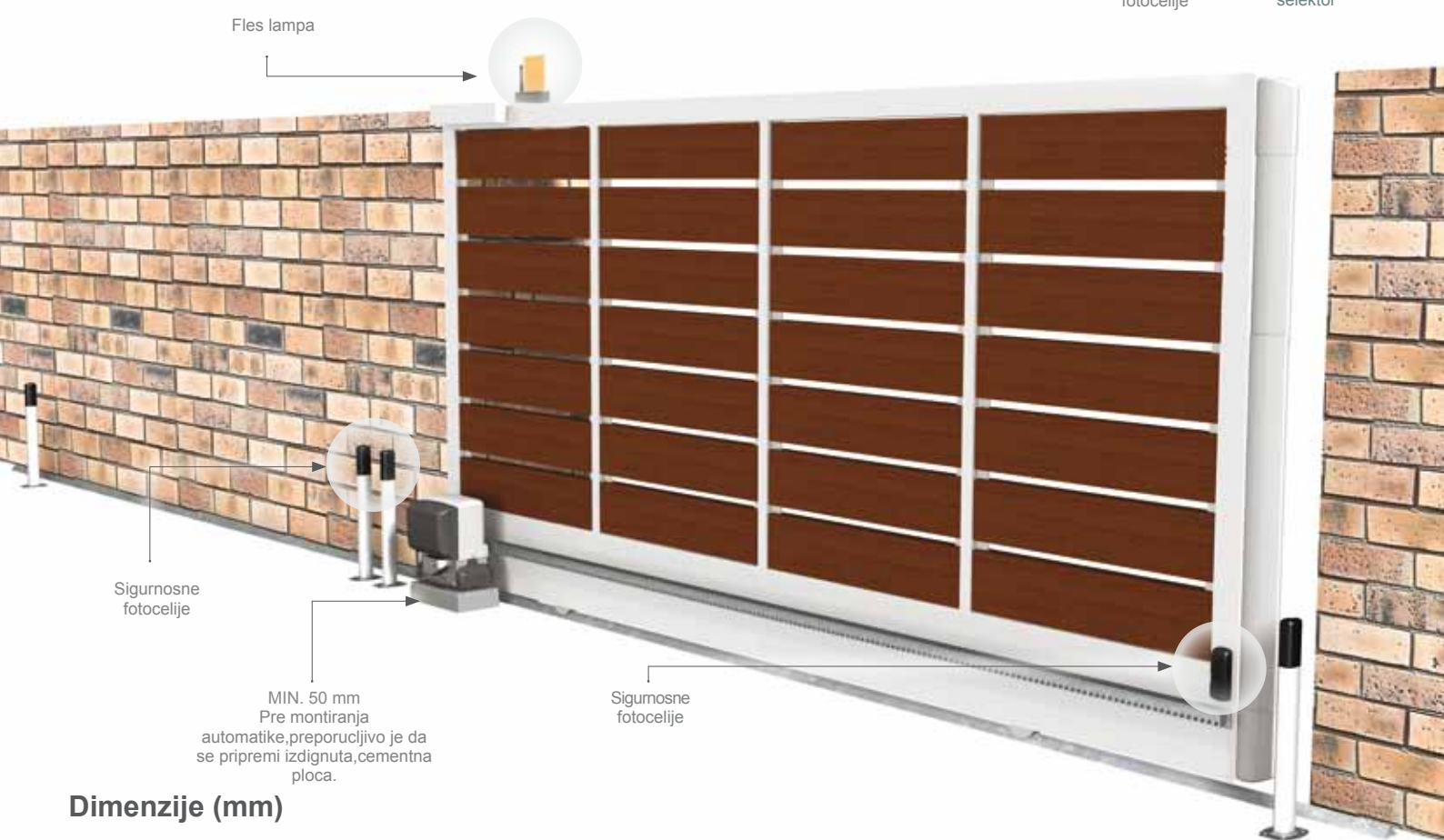
# Cvrst i pouzdan.

Bx je idealno resenje za sve klizne kapije tezine do 800 Kg. Dolazi u razlicitim modelima u zavisnosti od potrebe.

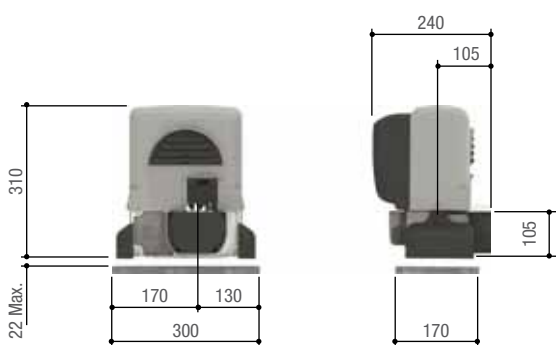


Sigurnosne fotocelije

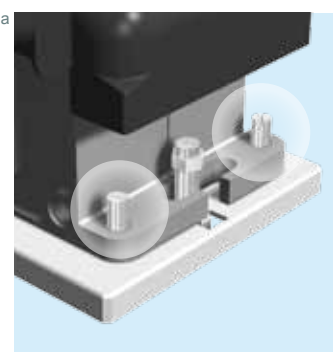
Kljuc selektor



## Dimenzije (mm)



Bx je opremljen sa podesivim srafovima radi idealnog prilagodjavanja podlozi i zupcastoj letvi koja se nalazi na kapiji.



# Prednosti postaju resenja.



## SIROK IZBOR!

Bx se javlja u nekoliko razlicitih modela kako bi mogao da zadovolji sve potrebe stambenih objekata. BX-P model karakterise poseban PRATICO SISTEM - patent firme Came, koji deblokira sistem uz pomoc daljinske komande i omogucava manuelno otvaranje kapije u slucaju kada je to neophodno.

## DIZAJNIRAN DA TRAJE

Kvalitet upotrebljenih materijala i posvecenost detaljima, daju Bx seriji veliku istrajnost tokom vremena.

## SIGURNOST POD KONTROLOM

- Mozete zaustaviti kapiju direktno putem daljinske komande, tako da imate totalnu kontrolu u vasim rukama.
- Bx-10 model sadrzi i uredjaj za kontrolu pokreta i detektovanje obstrukcija
- Sigurnost je obezbedjena cak i kada je kapija u stanju mirovanja zahvaljujuci upravljackoj jedinici koja prekida svaku komandu ukoliko sigurnosni uredjaji detektuju neku obstrukciju.
- Samodijagnoza sigurnosnih uredjaja pre pokretanja kapije.



## SIGURNOST KOJA JE EN TESTIRANA

Elektromehanicki EN TESTIRANI brendirani sistem uvek omogucava sigurno kontrolisanu operaciju kretnje kapija, u skladu sa aktuelnim zakonskim standardima u pogledu uticaja sile.



## Potpuna sigurnost sa 24V

Sistemi sa napajanjem 24V su potpuno sigurni za upotrebu i veoma pouzdani prilikom intenzivnih radnih uslova, kao sto su oni kod stambenih kompleksa i industrijskih postrojenja. Stavise, zahvaljujuci dodatnim baterijama ovi sistemi rade i prilikom nestanka struje.



Procitajte na sajtu **www.came.com** o kompletom asortimanu Came proizvoda.

Came je vodeci proizvođač na trzistu rezidentalnih i industrijskih automatskih sistema.

Sirok spektar rezidentalnih resenja: od automatika za vase kapije i garaznih vrata, do motora za roletne i zavese, pa sve do kucne automatike, protiv-provalnih sistema i video nadzora. Pouzdana tehnologija služi vasoj upotrebi zahvaljujucu resenjima dizajniranim za pokretanje kako velikih industrijskih, tako i automatskih vrata, rampi, pesackih pokretnih barijera i kontrolnih sistema za pristup parking-objektima.





## ELEKTRONIKA PRILAGODJENA ZA VASE POTREBE!

Bx je dostupan u 230V AC i 24V DC verziji.

Tabela prikazuje osnovne karakteristike upravljacke jedinice.



GARANZIA QUALITÀ ORIGINALE

Came products are entirely designed and made in ITALY



Came S.p.A. is Quality

and Environmentally certified by

UNI EN ISO 9001  
UNI EN ISO 14001

MODEL	BX-74	BX-78	BX-P	BX-10	BX-246
<b>UPRAVLJACKA JEDINICA</b>	ZBX74	ZBX78	ZBX8	ZBX10	ZD2
<b>SIGURNOSNE FUNKCIJE</b>					
Samodijagnoza sigurnosnih uredjaja				●	●
WAIT- provera obstrukcije sistema				●	●
DELIMICNI STOP	●	●	●	●	●
Obstrukcija rada sigurnosnih fotocelija	●	●	●	●	●
Uredjaj za kontrolu pokreta i detektovanje obstrukcija	●	●		●	●
<b>UPRAVLJACKO-KONTROLNE FUNKCIJE</b>					
Delimicno otvaranje samo jednog krila kapije	●	●	●	●	●
Samo otvaranje daljinskom komandom / prekidačem	●	●	●	●	●
Otvaranje / zatvaranje prekidačem				●	●*
OTVARANJE - STOP - ZATVARANJE - STOP daljinskom komandom / prekidačem	●	●	●	●	●
OTVARANJE - ZATVARANJE daljinskom komandom / prekidačem	●	●	●	●	●
Prisustvo coveka OTVARANJE - ZATVARANJE	●	●	●	●	●
<b>KARAKTERISTIKE I PODESAVANJA</b>					
Fles lampa	●	●	●	●	●
Lampa koja signalizira da je kapija otvorena				●	●
Podesivo vreme automatskog zatvaranja	●	●	●	●	●
Usporenje pri otvaranju/zatvaranju	●	●		●	●
Baterijsko napajanje (opciono)					●
Podesivo vreme otvaranja i usporavanja *	●**	●**		●**	●

Napomene:

\* Za BX-246 funkcija "SAMO OTVARANJE".

\*\*Za BX-10, BX-74 i BX-78 samo usporavanje.

● 230 V AC ● 24 V DC

MODEL	BX-74	BX-78 • BX-10	BX-P	BX-246
Stepen zastite(IP)	54	54	54	54
Napajanje (V - 50/60 Hz)	230 AC	230 AC	230 AC	230 AC
Napajanje motora (V - 50/60 Hz)	230 AC	230 AC	230 AC	24 DC
Jacina struje (A)	2,6	2,4	2	10 Max.
Snaga(W)	200	300	230	400
Brzina otvaranja (m/min)	10.5 / 34.5	10.5 / 34.5	17 / 55.7	6 ÷ 12 / 19.7 ÷ 39.4
Intenzitet upotrebe (%)	30	30	30	INTENZIVNA UPOTREBA
Vucna sila (N)	300	800	600	700
Radna temperatura (°C )	-20 ÷ +55	-20 ÷ +55	-20 ÷ +55	-20 ÷ +55
Termozastita (°C )	150 / 302	150 / 302	150 / 302	-

● 230 V AC ● 24 V DC

### Ogranicenja upotrebe (maks.duzina i tezina krila)

14 m	BX-74 400 Kg	BX-P 600 Kg	BX-78 800 Kg
18 m	BX-246 600 Kg		
20 m	BX-10 800 Kg		

● 230 V AC ● 24 V DC

Official Partner



MILANO 2015  
FEEDING THE PLANET  
ENERGY FOR LIFE

© CAME SPA - KDEP#CEN04A3S114 - JAN 2014 - EN

Even partial reproduction is prohibited • Came reserves the right to make any changes to this document at any time



Came S.p.A.

Via Martiri della Libertà, 15  
Dossone di Casier  
Treviso - Italy

www.came.com

**Ekskluzivni zastupnik  
sztr FLASH**

sediste: Milovana Glišica 10  
kancelarije: Bulevar Arsenija Camojevica 64  
tel.: +381 11 212 96 72  
fax.: +381 11 212 96 76  
www.flash-as.co.rs - info@flash-as.co.rs



Came is a company of  
**CAMEGROUP**