

CAME BXV AUTOMATIKA ZA KLIZNE KAPIJE



CLOUD
CONNECT
APLIKACIJA



SVA CETIRI
MODELA SU
KOMPATIBILNA
SA ISTOM
KONTROLNOM
PLOCOM



DODATNA
OPREMA



BRZ, A
SIGURAN

Motor 24V dizajniran je za intenzivnu upotrebu u velikim stambenim kompleksima, kao i u manjim rezidencijalnim objektima. Cetiri modela idealna kako za kapije tezine od 400kg do 1000kg i duzine od 14m do 20m, tako i za industrijske kapije. Dostupan u dve boje: klasicna siva i svetloplava boja.





- Kontrolna ploca je postavljena horizontalno kako bi pristup samoj ploci bio olaksan i kako bi se napravilo vise mesta za zeljenu dodatnu opremu.
- Poklopac stiti kontrolnu ploču i time obezbedjuje vecu zastitu bez usporavanja faze programiranja.
- Podesavanja su preciznija zahvaljujuci multifunkcionalnom displeju kontrolne ploce
- Takodje, mozete prosiriti funkcije kontrolne ploce zahvaljujuci takozvanim slotovima za koje se prikljucuju posebne kartice i dodatna oprema.
- **RAPID BXV** - nova verzija BXV motora sjajnih performansi omogucava brzo otvaranje i zatvaranje kapija uz maksimalnu sigurnost.
- Koristite BXV brzu verziju kada vam je potrebno brzo pokretanje kapije.

CONNECT GW: Automatikom u potpunosti mozete upravljati preko CAME CONNECT, tako sto putem GSM, WiFi ili LAN mreze povežete svoju automatiku sa CLOUD CONNECT aplikacijom.

Dostupan u:
PLAVOJ

ili **SIVOJ**

OGRANICENJA UPOTREBE

Tip	BXV400	BXV600	BXV800	BXV1000
Maksimalna duzina krila kapije(m)	14	18	20	20
Maksimalna tezina krila kapije(kg)	400	600	800	1000
Model krila	4			



001SDN4 BXV400 AUTOMATIKA ZA TEZINU DO 400 KG, 24 V DC MOTOR, SIVA

001SDN4B BXV401 AUTOMATIKA ZA TEZINU DO 400 KG, MOTOR 24 V DC, PLAVA

001SDN6 BXV600 AUTOMATIKA ZA TEZINU DO 600 KG, 24 V DC MOTOR, SIVA

001SDN6B BXV601 AUTOMATIKA ZA TEZINU DO 600 KG, 24 V DC MOTOR, PLAVA

001SDN8 BXV800 AUTOMATIKA ZA TEZINU DO 800 KG, 24 V DC MOTOR, SIVA

001SDN8B BXV801 AUTOMATIKA ZA TEZINU DO 800 KG, 24 V DC MOTOR, PLAVA

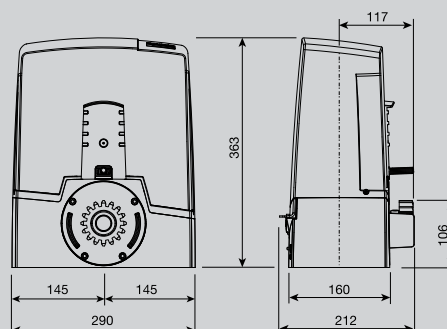
001SDN10 BXV1000 AUTOMATIKA ZA TEZINU DO 1,000 KG, 24 V DC MOTOR, SIVA

001SDN10B BXV1001 AUTOMATIKA ZA TEZINU DO 1,000 KG, 24 V DC MOTOR, PLAVA

TEHNICKI PODACI

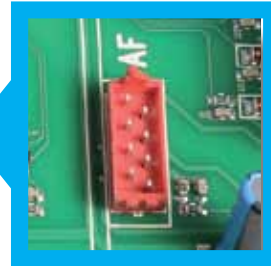
Tip	BXV400	BXV600	BXV800	BXV1000
Stepen zastite (IP)	44			
Napajanje (V - 50/60 Hz)	230 AC			
Napajanje motora (V)	24 DC			
Potrosnja u stand-by rezimu (W)	5.5			
Potrosnja u stand-by rezimu sa RGP1 (W) modulom	0.5			
Maksimalna snaga (W)	170	270	400	400
Intenzitet upotrebe (%)	50%			
Radna temperatura (°C)	-20 - +55			
Vucna sila (N)	350	600	800	1000
Brzina otvaranja (m/min)	12	12	11	11
Tezina (Kg)	10	10.5	11.5	11.7

Dimenzije (mm)



CAME BXV KONTROLNA PLOCA

Svi modeli BXV automatike su opremljeni sa istom visoko, horizontalno postavljenom kontrolnom plocom kako biste lakše mogli da joj pristupite prilikom programiranja. Kontrolna ploca sadrzi takozvanu Memorijsku listu (Memory Roll) za cuvanje podesavanja. Ovo Vam omogućava da vrlo jednostavno podesite svoju automatiku. Kontrolna ploca ima mogucnost upravljanja do 25 razlicitih kodova daljinskog upravljanja, RFID karticama i sifраторom.



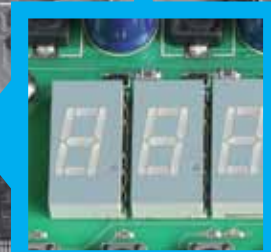
Dekodiranje TOP, TAM i ATOMO daljinskih upravljanja.



Terminali oznaceni bojom za lakse povezivanje i dijagnozu



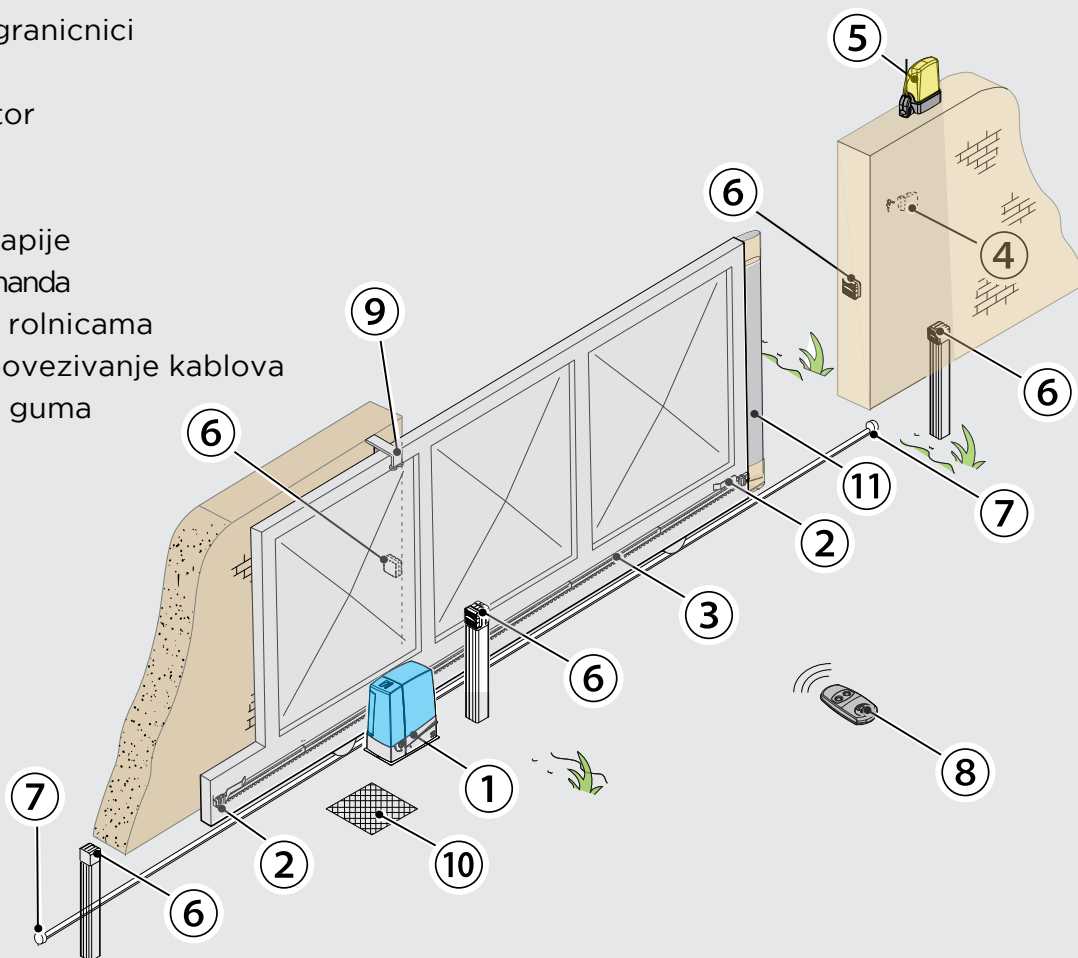
Zastitni poklopac za kontrolnu ploču



Programiranje putem multifunkcionalnog displeja

STANDARDNA INSTALACIJA BXV

1. Automatika
2. Mehanicki granicnici
3. Postolje
4. Kljuc selektor
5. Fles lampa
6. Fotocelije
7. Granicnik kapije
8. Daljinska komanda
9. Uvodnik sa rolnicama
10. Dozna za povezivanje kablova
11. Sigurnosna guma



DODATNA OPREMA SPECIJALNO ZA BXV



001RSDN001
Sistem za deblokadu (za uparivanje sa 001H3000)



001RSDN002
Set magnetnih, krajnjih prekidaca za automatiku.



001H3000
Sistem za deblokadu u kucistu, sa kljucem. Maksimalna udaljenost od automatike - 5m.



001RSDN003
Grejac za motor.



CAME
safety&comfort

Came S.p.A.

Via Martiri della Libertà, 15
31030 Dosson di Casier
Treviso - Italy

Tel. (+39) 0422 4940
Fax (+39) 0422 4941

info@came.com - www.came.com

Came Nord Est
Udine - ITALY

Came Nord Ovest
Cuneo - ITALY

Came Centro
Brescia - ITALY

Came Sud
Napoli - ITALY

Came United Kingdom
Nottingham - UK

Came France
Paris - FRANCE

Came Spain
Madrid - SPAIN

Came Portugal
Lisbon - PORTUGAL

Came GmbH
Berlin - GERMANY

Came GmbH
Stuttgart - GERMANY

Came Group Benelux
Lessines - BELGIUM

Came Nederland
Breda - NETHERLANDS

Came Poland
Warszawa - POLAND

Came Americas Automation
Miami - USA

Came Adriatic
Kastav - CROATIA

Came do Brasil Serviços de Automação
São Paulo - BRAZIL

Came Automatismos de Mexico
Mexico City - MEXICO

Came Rus
Moscow - RUSSIA

Came Gulf
Dubai - U.A.E.

Came India Automation Solutions
New Delhi - INDIA

Came Bpt South Africa (PTY) LTD
Germiston - SOUTH AFRICA



Ekskluzivni zastupnik sztr FLASH
sedište: Milovana Glišica 10
kancelarije: Bulevar Arsenija Čarnojevića 64
tel.: +381 11 212 96 72
fax.: +381 11 212 96 76
www.flash-as.co.rs - info@flash-as.co.rs

© CAME SPA - KACENAU416 - 06/2016 - EN - VERSION WITHOUT PRICES
YOU MAY NOT EVEN PARTIALLY REPRODUCE THIS DOCUMENT
CAME RESERVES THE RIGHT TO MAKE ANY CHANGES
TO THIS DOCUMENT AT ANY TIME