



## SPECIJALNA AUTOMATIKA KOJA ODGOVARA VASIM POTREBAMA!

BXL je automatika za kliznu kapiju sa motorom na 24V DC.

U sledećoj tabeli se mogu videti glavne karakteristike upravljačke elektronike ZN6.

# BXL



Came S.p.A. is Quality, Environment and Safety certified in compliance with:

UNI EN ISO 9001

UNI EN ISO 14001

BS OHSAS 18001

### UPRAVLJAČKA JEDINICA

ZN6

#### SIGURNOSNE FUNKCIJE

Samodijagnoza sigurnosnih uređaja	●
Totalni STOP	●
Ponovno otvaranje prilikom zatvaranja	●
Privremeno zaustavljanje do uklanjanja prepreke	●
Obstrukcija rada sigurnosnih fotocelija	●
Uređaj za kontrolu pokreta i detektovanje obstrukcija	●

#### UPRAVLJACKO-KONTROLNE FUNKCIJE

Delimicno otvaranje	●
Samo otvaranje daljinskom komandom / prekidačem	●
OTVARANJE - STOP - ZATVARANJE - STOP daljinskom komandom / prekidačem	●
OTVARANJE - ZATVARANJE daljinskom komandom / prekidačem	●
Samodijagnostika	●
Automatsko zatvaranje nakon totalnog ili parcijalnog otvaranja	●

#### KARAKTERISTIKE I PODESAVANJA

Aktivacija fleš lampe pre pokretanja motora	●
Podesivo vreme automatskog zatvaranja	●
Usporenje pri otvaranju/zatvaranju	●
Baterijsko napajanje (opciono)	●
Podesivo vreme otvaranja i usporavanja	●

● 24 V DC

### MODEL

OPS001

Stepen zaštite(IP)	44
Napajanje (V - 50/60 Hz)	230 AC
Napajanje motora (V - 50/60 Hz)	24 DC
Jacina struje (A)	7
Potrosna snaga u stanju mirovanja (W)	7.4
Snaga(W)	170
Intenzitet upotrebe (%)	50
Radna temperatura (°C)	-20 / +55
Klasa zaštite	I

### Ograničenja upotrebe (maks.dužina i težina krila)

10 m

OPS001  
400 kg

### PRIPADAJUĆA OPREMA



LED fleš lampa  
001KLED24



Fotočelije  
domet 10m.  
001DIR10



Prijemna kartica  
001AF43S



Dvokanalna daljinska komanda  
001TOP432EV - 2 kom.



Came S.p.A.

Via Martiri della Libertà, 15  
31030 Dosson di Casier Treviso  
Italy

Tel. (+39) 0422 4940

Fax (+39) 0422 4941

info@came.com - www.came.com

Ekskluzivni zastupnik sztr FLASH

sediste: Milovana Glišica 10

kancelarije: Bulevar Arsenija Carnojevic 64

tel.: +381 11 212 96 72

fax.: +381 11 212 96 76

www.flash-as.co.rs - info@flash-as.co.rs



AUTOMATIKA ZA  
KLIZNE KAPIJE  
TEŽINE DO 400 Kg  
I DUŽINE DO 10M.



# CAME

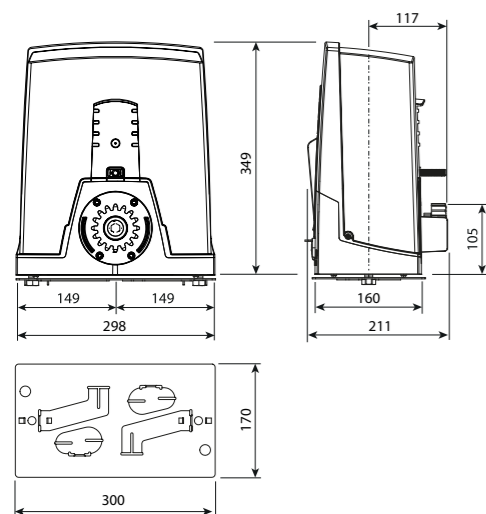


# JEDNOSTAVNA I POUZDANA TEHNOLOGIJA.

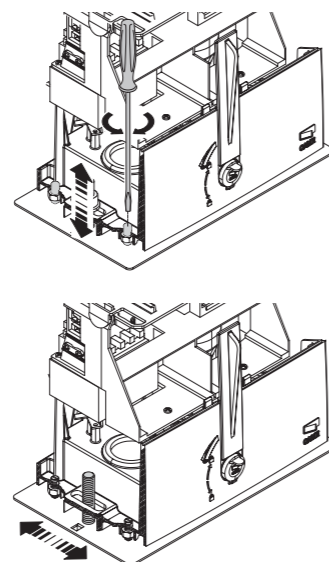
Automatika BXL sa motorom na 24V služi za pokretanje kliznih kapija dužine do 10m i težine do 400 kg za rezidentalne i poslovne objekte. Karakteriše je upravljačka elektronika integrisana u kućištu motora, uređaj za kontrolu kretanja i detekciju prepreke, kao i set graničnika položaja.



## Dimenzije (mm)



## Podešavanje



Automatika BXL ima mogućnost podešavanja visine za savršeno prijanjanje na postolje.

Perforirano postolje

- Dva otvora za jednostavno provlačenje kablova
- Gumeni čepovi za zaštitu od insekata.

## PREDNOSTI KOJE STVARAJU REŠENJA

### RUČNA DEBLOKADA

Poluga za deblokadu motora se nalazi sa prednje strane motora, za jednostavnije otključavanje u slučaju potrebe. Moguće je dodavanje sistema za deblokadu motora pomoću sajle.

### INTEGRISANA ELEKTRONIKA

Upravljačka elektronika ZN6 integrisana u kućište motora olakšava montažu i povezivanje, i omogućava jednostavno podešavanje usporenja kapije pre postizanja krajnjih položaja.

### DODATNA ZAŠTITA UPRAVLJAČKE ELEKTRONIKE

Dodatni poklopac, postavljen direktno iznad upravljačke elektronike štiti elektronske komponente od spoljnih uticaja.

### SERVISNI TEST

Upravljačka elektronika ZN6 osigurava ispravan rad sigurnosnih uređaja prilikom svakog otvaranja i zatvaranja kapije. U slučaju neispravnosti sprečava se izvršenje komande kako bi se obezbedila potpuna sigurnost.

### TOTALNA KONTROLA ZAHVALJUJUĆI ENKODERU

Kretanje krila kapije je uvek pod kontrolom enkodera koji omogućava kontrolisanu silu potiska, bez obzira na uslove korišćenja.



**SIGURNOST KOJA JE  
EN TESTIRANA**

Elektromehanički EN TESTIRANI brendirani sistem uvek omogućava sigurno kontrolisanu operaciju kretne kapije, u skladu sa aktuelnim zakonskim standardima u pogledu uticaja sile.



**Potpuna sigurnost sa 24V**

Sistemi sa napajanjem 24V su potpuno sigurni za upotrebu i veoma pouzdani prilikom intenzivnih radnih uslova, kao što su oni kod stambenih kompleksa i industrijskih postrojenja. Štaviše, ovi sistemi rade i prilikom nestanka struje, zahvaljujući dodatnim baterijama.



Pročitajte na sajtu [www.came.com](http://www.came.com) o kompletnom asortimanu Came proizvoda.

Came je vodeći proizvođač na tržištu rezidentalnih i industrijskih automatskih sistema.

Širok spektar rezidentalnih rešenja: od automatika za vaše kapije i garažnih vrata, do motora za roletne i zavese, pa sve do kućne automatike, protiv-provalnih sistema i video nadzora.

Pouzdana tehnologija služi vašoj upotrebi zahvaljujući rešenjima dizajniranim za pokretanje kako velikih industrijskih, tako i automatskih vrata, rampi, pešačkih pokretnih barijera i kontrolnih sistema za pristup parking-objektima.

