

Cbx



AUTOMATIKA
ZA SEGMENTNA,
KLIZNA I FOLDING
VRATA



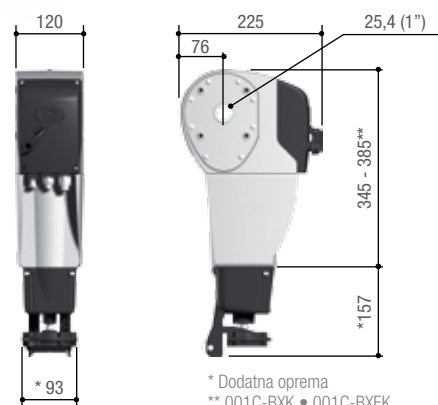
CAME

Svestrano resenje za industrijska vrata.

Cbx automatika je posebno pogodna za industrijska vrata visine do 11 m. Motor moze biti ugradjen na segmentna vrata sa direktnim ili lancanim prenosom, a takodje i na klizna i folding vrata.



Dimenzije (mm)



* Dodatna oprema
 ** 001C-BXK • 001C-BXEK



(1) Primena na folding vratima

(2) Primena na kliznim vratima

Prednosti postaju resenja.

FUNKCIONALNOST I SIGURNOST

- Enkoder za otkrivanje prepreke i precizno podešavanje (samo na modelima C-BXE - C-BXEK - C-BXE24).
- Displej za programiranje.
- Priključak za povezivanje na Came kontrolu pristupa .
- Upravljanje usporavanjem pri otvaranju i zatvaranju (podesivo).
- Programiranje različitih načina upravljanja (npr. otvaranje putem tastera/zatvaranje daljinskom komandom).
- Kompletna samodijagnostika svih priključenih sigurnosnih uređaja pre pokretanja vrata.
- Pruža sigurnost i kada je motor u stanju mirovanja: u slučaju da sigurnosni uređaji otkriju prepreku, sve komande se poništavaju.

PROIZVODI

Modeli serije Cbx dostupni su u različitim verzijama sa motorom na 230 V AC, 24 V DC i trofaznim na 230-400 V AC.

RAZLICITE MOGUCNOSTI UGRADNJE

Svi modeli iz serije Cbx udovoljavaju vašim potrebama jer ih je moguće ugraditi kako u vertikalnom, tako i u horizontalnom položaju.



Trofazne prednosti!

Veći potisak tokom rada.

230-400V trofazna elektronika obezbeđuje mnogo veći potisak tokom početne faze pokretanja kapije, da bi se prevazisli svi mogući kritični problemi zbog težine same kapije.

Cesti prolazi.

Trofazni reduktorski motor omogućava sve operacije čak i u najtežim uslovima koriscenja, kao što su to industrijske primene.

Kontrola inercije.

Kada su velika vrata u pitanju, njihova težina je najčešći problem, u smislu sigurnosti i pravilnog rada sistema. Pasivna inercija, u smislu kretnje kapija, može prouzrokovati smetnje.



Potpuna sigurnost sa 24V

Sistemi sa napajanjem 24V su potpuno sigurni za upotrebu i veoma pouzdani prilikom intenzivnih radnih uslova, kao što su oni kod stambenih kompleksa i industrijskih postrojenja.

Stavise, zahvaljujući dodatnim baterijama ovi sistemi rade i prilikom nestanka struje.

Pročitajte na sajtu www.came.com o kompletnom asortimanu Came proizvoda.

Came je vodeći proizvođač na tržištu rezidentalnih i industrijskih automatskih sistema.

Sirok spektar rezidentalnih rešenja: od automatika za vaše kapije i garaznih vrata, do motora za roletne i zavese, pa sve do kućne automatike, protiv-provalnih sistema i video nadzora. Pouzdana tehnologija služi vašoj upotrebi zahvaljujući rešenjima dizajniranim za pokretanje kako velikih industrijskih, tako i automatskih vrata, rampi, pesackih pokretnih barijera i kontrolnih sistema za pristup parking-objektima.





GARANZIA QUALITÀ ORIGINALE

Proizvodi Came u cijelosti su projektirani i proizvedeni u ITALIJI



Came S.p.A. ima certifikat za sustav upravljanja kvalitetom i okolišem
UNI EN ISO 9001
UNI EN ISO 14001

MODEL	C-BX C-BXK	C-BX C-BXK	C-BXE C-BXEK	C-BXE24 ZL80 ZL80C	C-BXET ZT5 ZT5C	C-BXT ZT6 ZT6C
SIGURNOSNE FUNKCIJE						
SAMODIJAGNOSTIKA sigurnosnih uređaja	●	●	●	●	●	●
PREFLASHING pri otvaranju i zatvaranju	●	●	●	●	●	●
PONOVNO OTVARANJE tokom zatvaranja	●	●	●	●	●	●
PONOVNO ZATVARANJE tokom otvaranja	●	●	●	●	●	●
CEKANJE zbog prepreke	●	●	●	●	●	●
TOTALNI STOP	●	●	●	●	●	●
DELIMICNI STOP	●	●	●	●	●	●
OTKRIVANJE PREPREKE ispred fotocelija	●	●	●	●	●	●
ENKODER	●	●	●	●	●	●
Regulacija sile potiska			●	●	●	
UPRAVLJACKE FUNKCIJE						
OTVARANJE jednog krila za pesake	●					
Delimicno otvaranje jednog krila	●	●	●	●	●	●
SAMOOTVARANJE putem daljinske komande/prekidaca	●	●	●	●	●	●
Samootvaranje/ samozatvaranje putem prekidaca	●	●	●	●	●	●
OTVARANJE-STOP-ZATVARANJE-STOP putem daljinske komande/prekidaca	●	●	●	●	●	●
OTVARANJE-ZATVARANJE-INVERZIJA putem daljinske komande/prekidaca	●	●	●	●	●	●
Prisustvo coveka OTVARANJE - ZATVARANJE	●	●	●	●	●	●
KASNJENJE prilikom otvaranja jednog krila	●					
KASNJENJE prilikom zatvaranja jednog krila	●					
KARAKTERISTIKE I PODEŠAVANJA						
FLES LAMPA	●	●	●	●	●	●
Priključak za fles lampu	●	●	●	●	●	●
Priključak za POMOCNU LAMPU	●	●	●	●	●	●
Antena	●	●	●	●	●	●
Lampa koja signalizira da je kapija otvorena	●	●	●	●	●	●
Dodatni izlaz za komandovanje	●	●	●	●	●	●
Podesivo vreme otvaranja/zatvaranja	●	●	●	●	●	●
Samoočitavajući kod daljinske komande	●					
Priključak za ELEKTRICNU BRAVU/ELEKTRICNU BLOKADU	●	●	●	●	●	●
Podesivo vreme automatskog zatvaranja	●	●	●	●	●	●
Usporavanje pri OTVARANJU/ZATVARANJU	●		●	●	●	●
Baterijsko napajanje (opciono)				●	●	●
Podesivo usporavanje i pokretanje kapije	●			●	●	●
DISPLEJ	●		●	●	●	●

● 230 V AC ● 24 V DC ● 230-400 V AC Trofazno

MODEL	C-BX C-BXE	C-BXT C-BXET	C-BXE24	C-BXK C-BXEK
Stepen zaštite(IP)	54	54	54	54
Napajanje (V - 50/60 Hz)	230 AC	TROFAZNO 230 - 400 V AC	230 AC	230 AC
Napajanje motora (V)	230 AC 50/60 Hz	TROFAZNO 230 - 400 V AC 50/60 Hz	24 DC	230 AC 50/60 Hz
Jacina struje (A)	2,2	2,5	Max. 9	3,6
Snaga (W)	450	780	240	750
Broj obrtaja(rpm)	21,5	21,5	26,5	21,5
Intenzitet upotrebe(%)	30	50	INTENZIVNA UPOTREBA	30
Obrtni moment (Nm)	60	80	25	120
Radna temperatura (°C)	-20 ÷ +55	-20 ÷ +55	-20 ÷ +55	-20 ÷ +55
Termozastita motora (°C)	150 ÷ +302	150 ÷ +302	-	150 ÷ +302

● 230 V AC ● 24 V DC ● 230-400 V AC Trofazno

OGRANICENJA UPOTREBE

SEGMENTNA VRATA SA DIREKTNIM PRENOSOM

5,5 m	C-BX C-BXE	C-BXK C-BXEK	C-BXE24	C-BXT C-BXET
-------	---------------	-----------------	---------	-----------------

SEGMENTNA VRATA SA LANCEM I LANCANIKOM

8,5 m	C-BX C-BXE	C-BXK C-BXEK	C-BXE24	C-BXT C-BXET
-------	---------------	-----------------	---------	-----------------

KLIZNA I FOLDING VRATA

5,5 m	C-BX C-BXE	C-BXK C-BXEK	C-BXE24	C-BXT C-BXET
-------	---------------	-----------------	---------	-----------------

11 m	C-BX	C-BXK	C-BXT
------	------	-------	-------

● 230 V AC ● 24 V DC ● 230-400 V AC Trofazno



© CAME SPA - KDEP#CHR08A3S114 - SIJ_2014 - HR



Came S.p.A.

Via Martiri della Libertà, 15
Dosson di Casier
Trevise - Italy

www.came.com

Ekskluzivni zastupnik

sztr FLASH

sedište: Milovana Glišica 10

kancelarije: Bulevar Arsenija Carnojevisa 64

tel.: +381 11 212 96 72

fax.: +381 11 212 96 76

www.flash-as.co.rs - info@flash-as.co.rs



Came is a company of
CAMEGROUP