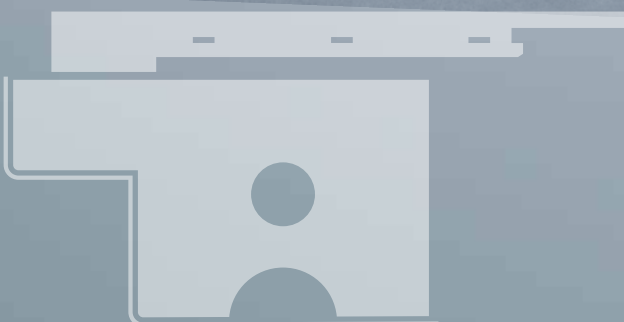


Frog Plus



PODZEMNA
AUTOMATIKA ZA
KRILNE KAPIJE
DUZINE DO 7m PO
KRILU.



CAME

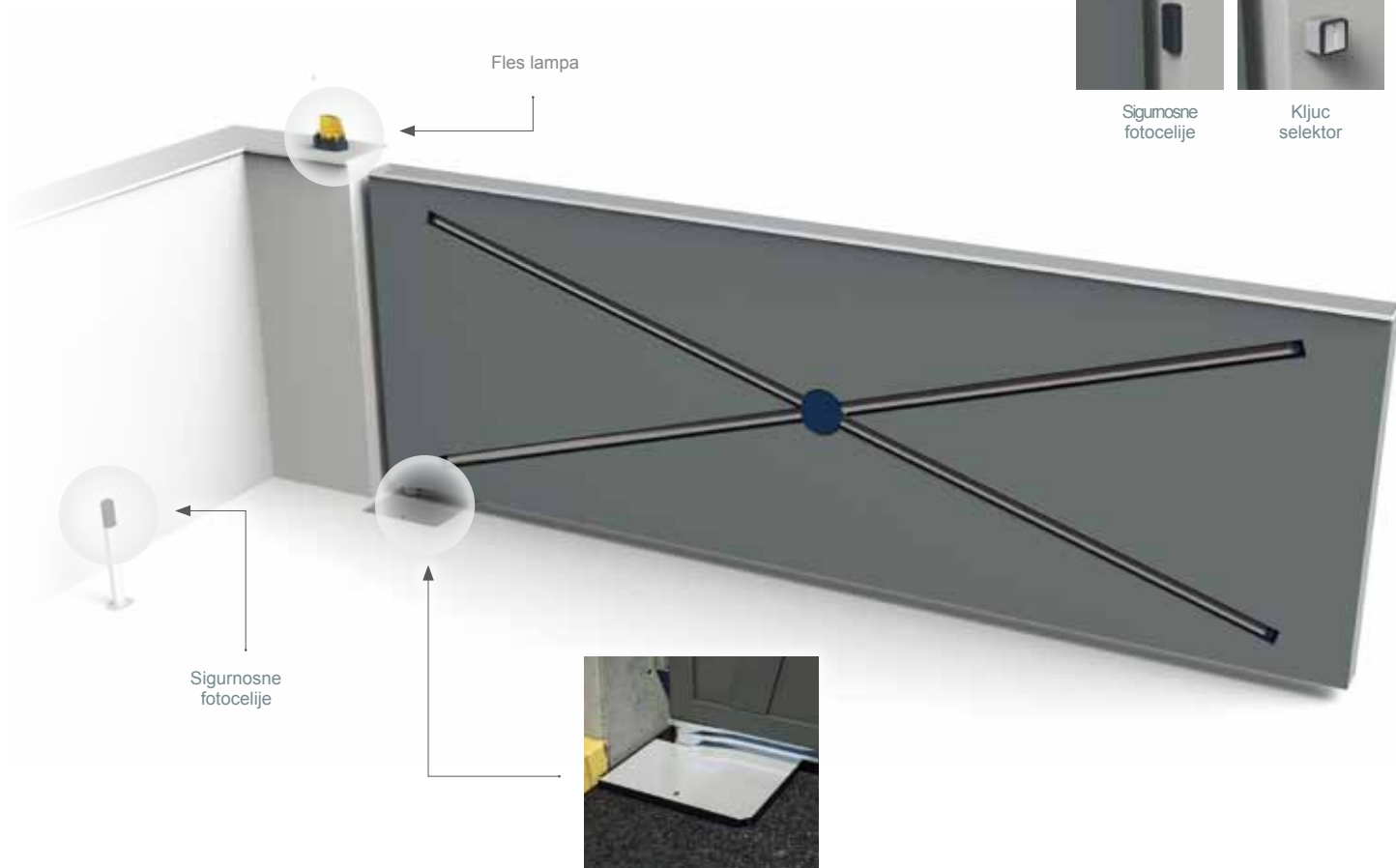
Nenadmasna snaga.

Frog Plus je skriveno resenje idealno za pokretanje velikih krilnih kapija. Sistem je u stvari pogodan za krilne kapije duzine do 7m po krilu. Ovo resenje je idealno za visokofrekventnu primenu.

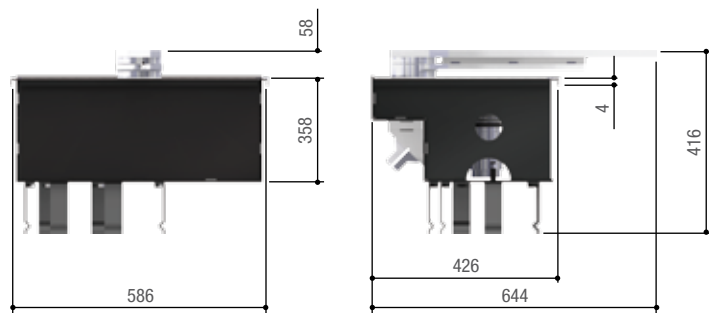


Sigurnosne fotocelije

Kljuc selektor



Dimenzije (mm)



Min. 94

Prednosti postaju resenja.

TOTALNA KONTROLA

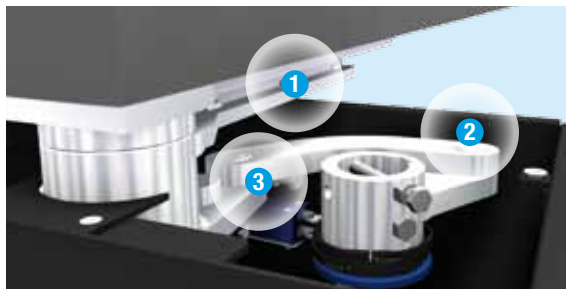
- Samodijagnoza sigurnosnih uređaja.
- Displej za prikazivanje funkcija i gresaka u sistemu
- Enkoder - samoocitavajuci,elektronski davac položaja
- Memorise daljinske komande sa razlicitim kodovima (do 250 korisnika)
- Sigurnost je obezbedjena cak i kada je kapija u stanju mirovanja: svaka komanda se prekida ukoliko sigurnosni uređaji detektuju neku prepreku.

IZDRZAVA BILO STA

Kuciste motora od pocinkovanog ili nerdjajuceg celika (AISI 304) omogucavaju ovom proizvodu visok stepen izdrzljivosti tokom vremena. Stepem zastite IP67 cini Frog nepropustljivim i veoma funkcionalnim prilikom najgorih vremenskih uslova.

NOVI SISTEM GRANICNIKA POLOZAJA

Motor je opremljen sa podesivim mehanickim granicnicima pri otvaranju i zatvaranju. Dostupna je i dodatna oprema: elektromehanicki granicnici,kojima se regulisu krajnji položaji,kako bi se sprecio nezeleni potisak.



- 1 GRANICNICI PRI OTVARANJU
- 2 GRANICNICI PRI ZATVARANJU
- 3 ELEKTROMECHANICKI GRANICNICI

PROMENLJIVA POLUGA ZA PRENOS

Kuciste motora je opremljeno sa promenljivom polugom za prenos koja je zasrafljena za kuciste. To omogucava lako odrzavanje i zamenu u slucaju potrebe,cime se obezbedjuje veca izdrzljivost celog sistema.

Procitajte na sajtu www.came.com o kompletnom asortimanu Came proizvoda.

Came je vodeci proizvođjac na trzistu rezidentalnih i industrijskih automatskih sistema.

Širok spektar rezidentalnih resenja: od automatika za vase kapije i garaznih vrata, do motora za roletne i zavese, pa sve do kucne automatike,protiv-provalnih sistema i video nadzora. Pouzdana tehnologija sluzi vasa upotrebi zahvaljujucu resenjima dizajniranim za pokretanje kako velikih industrijskih,tako i automatskih vrata,rampi,pesackih pokretnih barijera i kontrolnih sistema za pristup parking-objektima.





ELEKTRONIKA PRILAGODJENA ZA VASE POTREBE!

Frog Plus je dostupan samo u 230V AC verziji.

Tabela prikazuje osnovne karakteristike upravljacke jedinice.

UPRAVLJACKA JEDINICA

ZM3EP

SIGURNOSNE FUNKCIJE

Samodijagnoza sigurnosnih uređaja	●
Predsignalizacija (preflashing)	●
Ponovno otvaranje prilikom zatvaranja	●
Ponovno zatvaranje prilikom otvaranja	●
WAIT - provera obstrukcije sistema	●
TOTALNI STOP	●
DELIMICNI STOP	●
Obstrukcija rada sigurnosnih fotocelija	●
Enkoder - samoocitavajuci elektronski davac položaja	●
Uređaj za kontrolu pokreta i detektovanje obstrukcija	●
Regulacija sile potiska	●

UPRAVLJACKO-KONTROLNE FUNKCIJE

Otvaranje samo jednog krila kapije	●
Delimicno otvaranje samo jednog krila kapije	●
Samo otvaranje daljinskom komandom / prekidačem	●
Otvaranje / zatvaranje prekidačem	●
OTVARANJE - STOP - ZATVARANJE - STOP daljinskom komandom / prekidačem	●
OTVARANJE - ZATVARANJE daljinskom komandom / prekidačem	●
Prisustvo čoveka OTVARANJE - ZATVARANJE	●
Odloženo otvaranje prvog krila	●
Odloženo otvaranje drugog krila	●

KARAKTERISTIKE I PODESAVANJA

Priključak za fles lampu	●
Fles lampu	●
Lampa koja signalizira da je kapija otvorena	●
Programiranje drugog kanala	●
Podesivo vreme rada motora	●
Samoocitavajuci kod daljinske komande	●
Izlaz za elektricnu bravu	●
Podesivo vreme automatskog zatvaranja	●
Usporenje pri otvaranju/zatvaranju	●
Brzina usporavanja	●
Displej upozorenja	●
Enkoder - elektronski davac položaja	●

● 230 V AC

MODEL

	FROG-PM4	FROG-PM6
Stepen zastite (IP)	67	67
Napajanje (V - 50/60 Hz)	230 AC	230 AC
Napajanje motora (V - 50/60 Hz)	230 AC	230 AC
Jacina struje (A)	5.1	2.6
Snaga (W)	1200	600
Brzina 90° (s)	30	45
Intenzitet upotrebe(%)	50	50
Vucna sila (N)	800	800
Radna temperatura (°C)	-20 ÷ +55	-20 ÷ +55
Termostastita (°C)	150	150

● 230 V AC

OGRANICENJA UPOTREBE (maks.sirina i tezina krila)

* 3.5 m	FROG-PM4 1,100 Kg	* 5 m	FROG-PM6 800 Kg
* 4 m	FROG-PM6 1,000 Kg	* 5.5 m	FROG-PM4 700 Kg
* 4.5 m	FROG-PM4 900 Kg	* 7 m	FROG-PM6 550 Kg

Napomena:

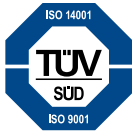
*Neophodno je ugraditi elektronsku bravu na kapiji.

● 230 V AC



GARANZIA QUALITÀ ORIGINALE

Came products are entirely designed and made in ITALY



Came S.p.A. is Quality and Environmentally certified by UNI EN ISO 9001 UNI EN ISO 14001



© CAME SPA - KDEP#CEN84A3S114 - JAN_2014 - EN

Even partial reproduction is prohibited • Came reserves the right to make any changes to this document at any time



Came S.p.A.

Via Martiri della Libertà, 15
Dossone di Casier
Treviso - Italy

www.came.com

Ekskluzivni zastupnik
sztr FLASH

sediste: Milovana Glišica 10
kancelarije: Bulevar Arsenija Carnojevic 64
tel.: +381 11 212 96 72
fax.: +381 11 212 96 76
www.flash-as.co.rs - info@flash-as.co.rs



Came is a company of
CAMEGROUP