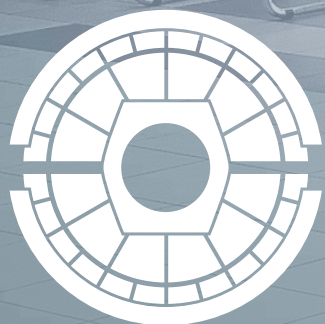


# H4



MOTORI ZA ROLO  
VRATA SA  
MAKSIMALNOM  
SILOM PODIZANJA  
DO 180kg



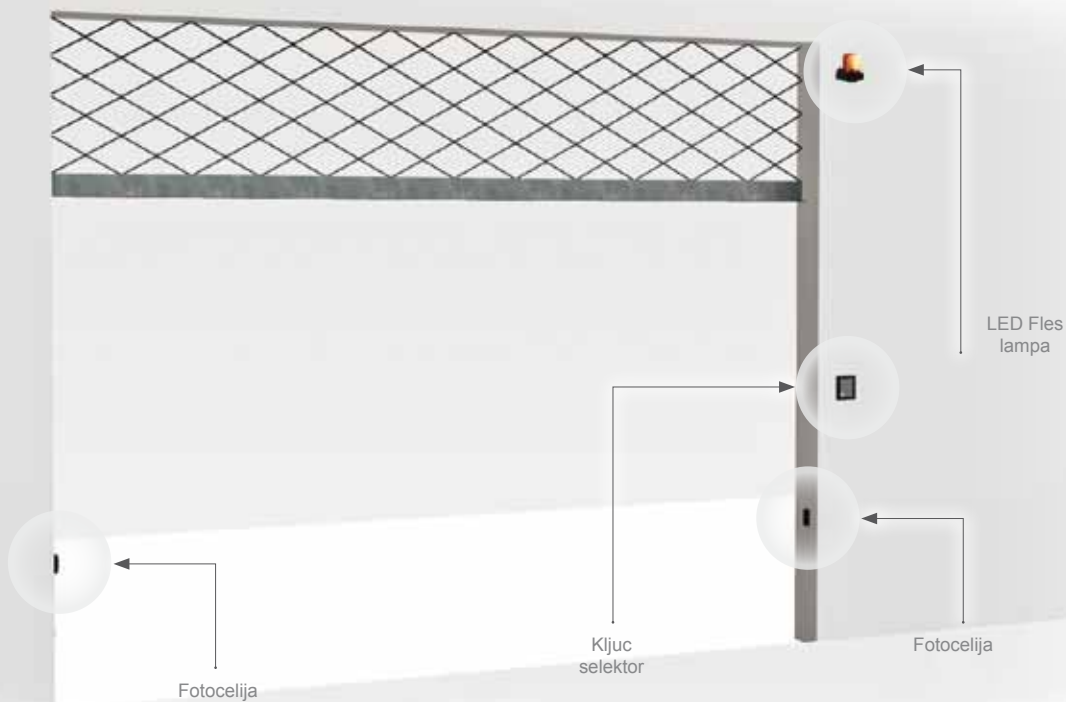
**CAME**

# Motori za rolo vrata.

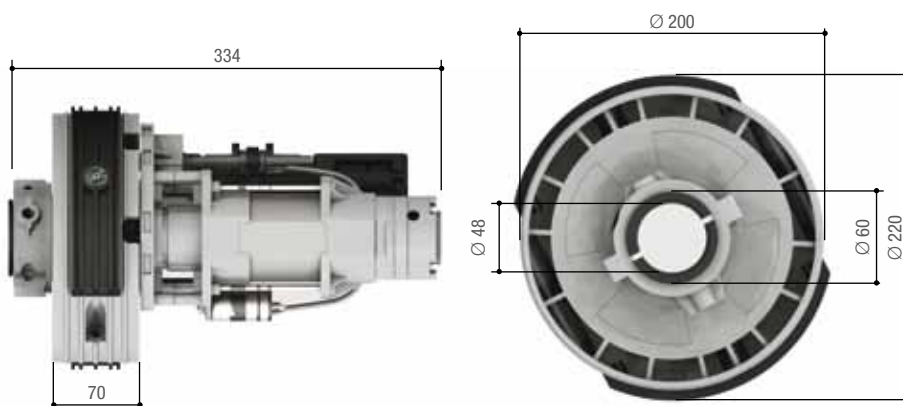
H4 je idealno resenje za rolo vrata precnika osovine do 60mm i dobosem sa oprugom od 200 do 220mm. Dostupni su reversni i samozakljucavajuci modeli, maksimalne sile podizanja do 180 kg, sa rucno ugradjenim, podesivim granicnicima. H4 je pogodan za ugradnju u komercijalnim i stambenim objektima.



Kontrolna ploca



## Dimenzije(mm)



# Prednost postaju resenja.



## POTPUNO SVESTRAN

Svi H4 motori su pogodni za osovine  $\varnothing$  48 mm ili  $\varnothing$  60. Takodje, spoljni precnik motora se prilagodjava dobosu sa oprugom od  $\varnothing$  200 mm ili  $\varnothing$  220 mm.



## PRAVNO USKLADJENI SIGURNOSNI PROPISI

Kontrolna ploca koja je upotpunjena sa prijemnikom i daljinskom komandom, omogucava vam da postavite instalacije koje su u skladu sa trenutnim tehnickim propisima.



## SISTEM ZA DEBLOKADU

Za spoljnu deblokadu dostupna je dodatna sigurnosna kutija. Uz nju dolaze sajla i rucica za deblokadu, kao i prekidač. (za modele H40230120 and H40230180).

## ELEKTRONIKA OD 230 VOLTI

- Samoocitavajuci kod daljinske komande.
- Dodatna oprema na 24 V koja je u skladu sa trenutnim tehnickim propisima.
- Upravljacki kontakti
- „Prisustvo coveka“ je komanda koja zahteva konstantno pritiskanje tastera tokom operacije pokretanja kapije.
- Elektromagnetna brava za reversne modele (H41230120 i H41230180).

Pročitajte na sajtu [www.came.com](http://www.came.com) o kompletnom asortimanu Came proizvoda.

Came je vodeći proizvođač na tržištu rezidentalnih i industrijskih automatskih sistema.

Širok spektar rešenja: od automatika za vase kapije i garaznih vrata, do motora za roletne i zavese, pa sve do kucne automatike, protiv-provalnih sistema i video nadzora. Pouzdana tehnologija služi vasoj upotrebi zahvaljujucu rešenjima dizajniranim za pokretanje kako velikih industrijskih, tako i automatskih vrata, rampi, pesackih pokretnih barijera i kontrolnih sistema za pristup parking-objektima.





## AD HOC ELEKTRONIKA ZA SVE VASE POTREBE!

H4 je dostupan u 230 V AC verziji. Tabela prikazuje osnovne karakteristike upravljacke jedinice.

### UPRAVLJACKA JEDINICA

ZR24

#### SIGURNOSNE FUNKCIJE

Ponovno otvaranje prilikom zatvaranja	●
TOTALNI STOP	●

#### UPRAVLJACKO-KONTROLNE FUNKCIJE

OTVARANJE - STOP - ZATVARANJE - STOP daljinskom komandom / prekidačem	●
OTVARANJE-ZATVARANJE-INVERZIJA daljinskom komandom / prekidačem	●
Prisustvo covjeka OTVARANJE - ZATVARANJE	●

#### KARAKTERISTIKE I PODESAVANJA

Fles lampa	●
Prikjucak za fles lampu	●
Antena	●
Brzina usporavanja	●
Samoočitavajući granicnici položaja	●
Podesivo vreme automatskog zatvaranja	●

● 230 V AC



GARANZIA QUALITÀ ORIGINALE

Came products are entirely designed and made in ITALY



Came S.p.A. is Quality and Environmentally certified by UNI EN ISO 9001 UNI EN ISO 14001

### MODEL

MODEL	H40230120 *	H41230120	H40230180 *	H41230180
Stepen zaštite (IP)	40	40	40	40
Napajanje (V - 50/60 Hz)	230 AC	230 AC	230 AC	230 AC
Napajanje motora (V - 50/60 Hz)	230 AC	230 AC	230 AC	230 AC
Jacina struje (A)	1.8	1.8	2.6	2.6
Snaga (W)	400	400	500	500
Obrtni momenat (Nm)	110	120	170	180
Redukcioni odnos (i)	1/150	1/150	1/150	1/150
Intenzitet upotrebe (%)	30	30	30	30
Broj obrtaja (rpm)	10	10	10	10
Tezina (kg)	7.9 - 7.4	7.9 - 7.4	7.9 - 7.4	7.9 - 7.4
Radna temperatura (°C)	-20 ÷ +55	-20 ÷ +55	-20 ÷ +55	-20 ÷ +55
Termozastita motora (°C)	160	160	160	160

● 230 V AC

### OGRANICENJA UPOTREBE

(MAKSIMALNA SILA PODIZANJA)

120 kg	H40230120	H41230120
180 kg	H40230180	H 41230180

● 230 V AC

Official Partner



MILANO 2015 FEEDING THE PLANET ENERGY FOR LIFE

© CAME SPA - KDEP#CEN34A3S114 - JAN 2014 - EN

Even partial reproduction is prohibited • Came reserves the right to make any changes to this document at any time



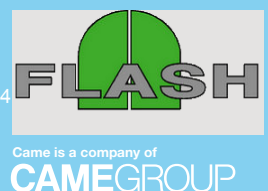
Came S.p.A.

Via Martiri della Libertà, 15  
Dossone di Casier  
Treviso - Italy

www.came.com

Ekskluzivni zastupnik  
sztr FLASH

sediste: Milovana Glišica 10  
kancelarije: Bulevar Arsenija Carnojevisa 64  
tel.: +381 11 212 96 72  
fax.: +381 11 212 96 76  
www.flash-as.co.rs - info@flash-as.co.rs



Came is a company of  
CAMEGROUP