

Stile One



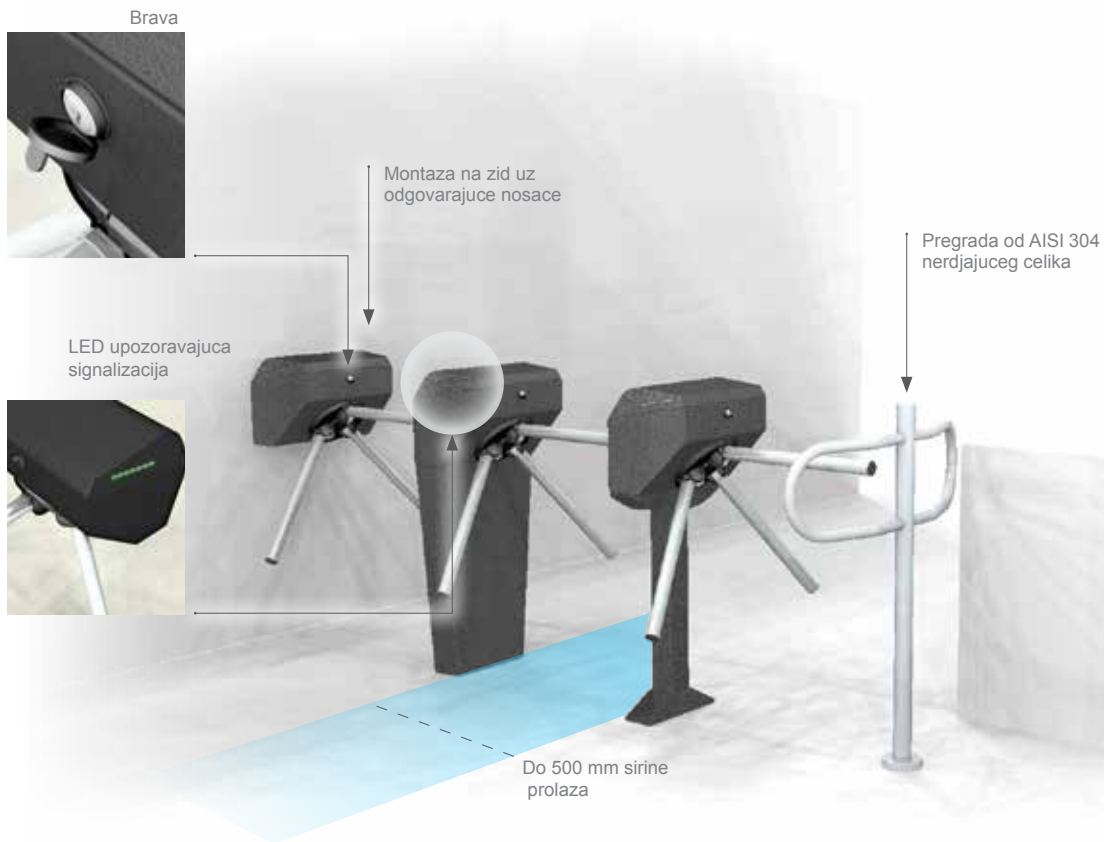
TROKRAKA,
PESACKA
BARIJERA.



CAME

Prakticna i funkcionalna.

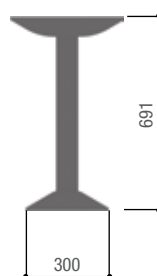
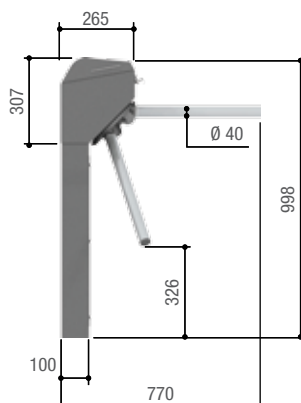
Stile One je brza i cvrsta trokraka, pesacka barijera za sve kontrole prolaza, pogodna cak i za objekte sa izuzetno velikim brojem korisnika. Njena glavna karakteristika je sto se moze montirati na podni nosac ili na zid, a izuzetno se lako i brzo ugradjuje.



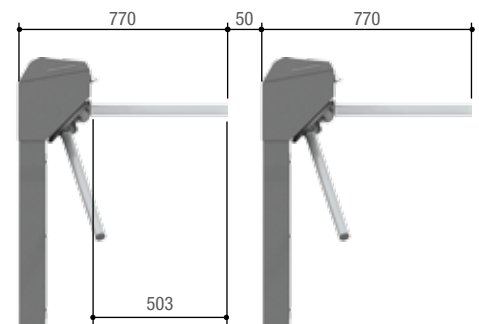
Dimenzije (mm)



Verzija sa: 001PSMMA-C



001PSMMA-D



Prednosti postaju resenja.

CVRSTA I JEDNOSTAVNA ZA UGRADNJU

- Stile One je dvosmerna i selektivna, a to se ogleda u tome sto dozvoljava prolaz samo jednoj osobi u odabranom pravcu. Nakon sto primi komandu, krak se blago okrece kao poziv za prolaz; u trenutku kada detektuje pritisak korisnika, završava rotaciju i ponovo se pozicionira za sledeceg korisnika.
- Dimenzije same barijere vam omogucavaju da je ugradite, cak i kada prostor predstavlja problem.
- Stile One se moze montirati i na zid.

KARAKTERISTIKE I FUNKCIONALNOST

- Celicna barijera sa kontrolnom plocom.
- Tri kraka su napravljena od AISI 304 nerdjajuceg celika.
- Programiranjem i proverama se u potpunosti upravlja preko CRP (Came Remote Protocol) sistema za kontrolu pristupa.
- "Tamper-proof system": Enkoder detektuje bilo koji pokusaj nasilnog ulaska i salje upozorenje u vidu zvucne signalizacije
- "Fall-away arm system": tokom nestanka struje ili hitnog slucaja, horizontalni kraci automatski padaju i oslobadjaju prolaz. (001PSMM02).
- Tokom nestanka struje, kraci se mogu okrenuti u smeru po izboru. (001PSMM01).
- LED svetlosna signalizacija koja signalizira rad barijere.
- Kontrolna ploca sa prikazom mogucih funkcija, podesena za povezivanje sa CAME Rbm84 sistemom za kontrolu pristupa. Upotpunjena je sa slotovima za koje se mogu prikljuciti dodatne R700 kontrolne ploce koje upravljaju kontrolnim uredjajima TSP00 ili LT001.
- Takozani "Memory roll" za cuvanje podesavanja i memorisanje korisnika.

Procitajte na sajtu www.came.com o kompletnom asortimanu Came proizvoda.

Came je vodeci proizvođač na trzistu rezidentalnih i industrijskih automatskih sistema.

Sirok spektar rezidentalnih resenja: od automatika za vase kapije i garaznih vrata, do motora za roletne i zavese, pa sve do kucne automatike, protiv-provalnih sistema i video nadzora. Pouzdana tehnologija sluzi vasoj upotrebi zahvaljujucu resenjima dizajniranim za pokretanje kako velikih industrijskih, tako i automatskih vrata, rampi, pesackih pokretnih barijera i kontrolnih sistema za pristup parking-objektima.





MODEL

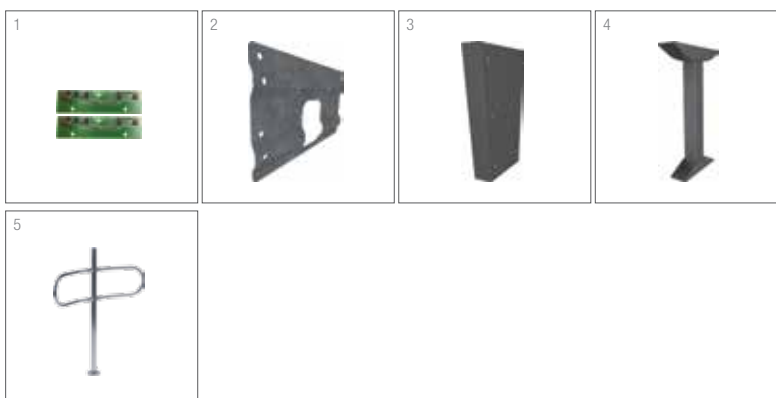
	PSMM01	PSMM02
Stepen zaštite(IP)	44	44
Napajanje (V - 50/60 Hz)	120 - 230 AC	120 - 230 AC
Snaga(W)	120	120
Potrosnja u stand-by režimu (W)	4	10
Tezina (Kg)	22	25
Radna temperatura (°C)	-20 ÷ +55	-20 ÷ +55
Broj prolaza u minuti	30	30

MODELI:



1. 001PSMM01 - Trokraka, pesacka barijera sa kontrolnom plocom.
2. 001PSMM02 - Trokraka, pesacka barijera sa kontrolnom plocom i padajucim krakom.

DODATNA OPREMA



1. 001PSMMA-A - LED signalizacija.
2. 001PSMMA-B - Zidni nosac.
3. 001PSMMA-C - Stubni nosac.
4. 001PSMMA-D - Stubni nosac.
5. 001PSOPGO1 - Pregrada od prohroma visine 1,000 mm (AISI 304).



Came S.p.A. is Quality, Environment and Safety certified

in compliance with:
UNI EN ISO 9001
UNI EN ISO 14001
BS OHSAS 18001

© CAME SPA - KADENFDE15 - 4/2016 - EN

Even partial reproduction is prohibited • Came reserves the right to make any changes to this document at any time



Came S.p.A.

Via Martiri della Libertà, 15
Dossone di Casier
Treviso - Italy

www.came.com

**Ekskluzivni zastupnik
sztr FLASH**

sedište: Milovana Glišica 10
kancelarije: Bulevar Arsenija Carnojevic 64
tel.: +381 11 212 96 72
fax.: +381 11 212 96 76
www.flash-as.co.rs - info@flash-as.co.rs

