

Stylo

AUTOMATIKA ZA
KRILNE KAPIJE
DUZINE DO 1.8m
PO KRILU.



CAME

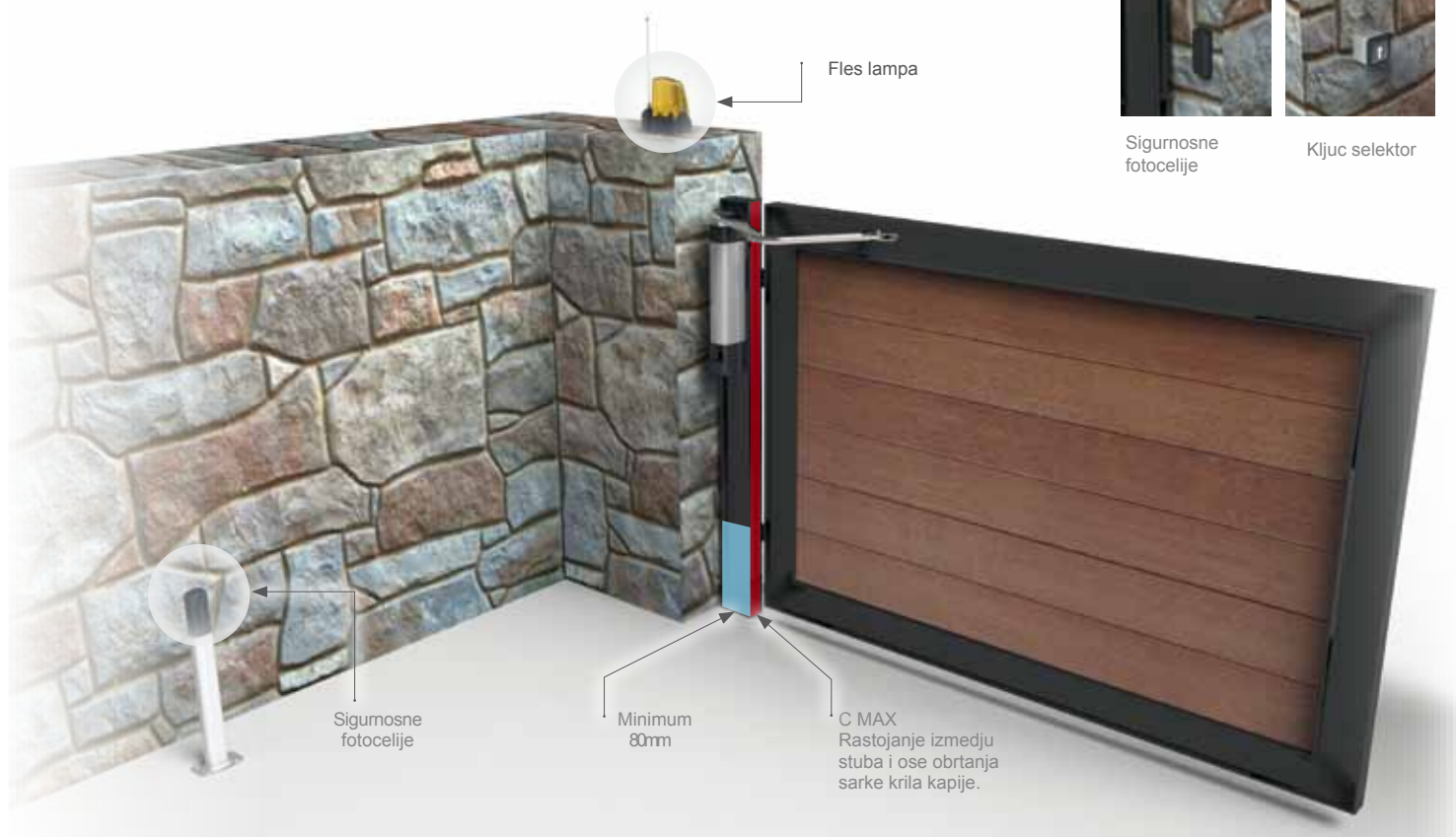
Mali-veliki. Stylo.

Samo 80mm sirine stuba; to je sve sto Stylo treba! Idealna automatika za krilne kapije do 1.8m duzine po krilu, ugradjena na uskim stubovima ili izmedju ograda i zidova koji se nalaze u blizini.

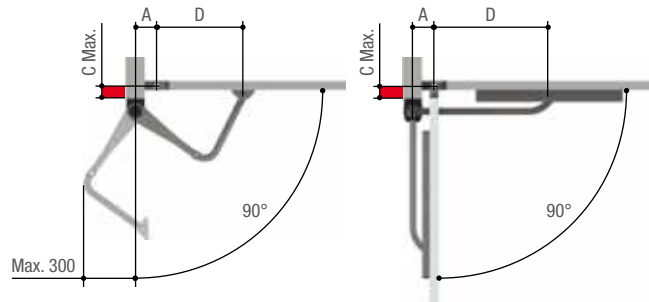
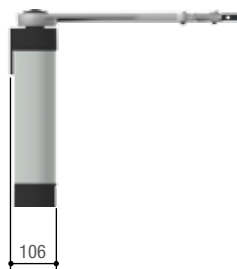
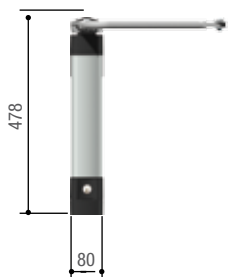


Sigurnosne fotocelije

Kljuc selektor



Dimenzije (mm)



Zakrivljena poluga		STYLO-BS		
Ugao otvaranja krila (°)	A	D	C Max.	
90	90	450	0	
90	90	450	180	
90	130	450	180	
120	170	450	0	

Poluga sa klizacem		STYLO-BD		
Ugao otvaranja krila(°)	A	D	C Max.	
90	90	400	0	
90	90	400	40	
90	90	400	150	
90	90	400	180	
90	90	400	200	
90	230	300	180	
135	230	300	0	

Prednosti postaju resenja.

LAK I POUZDAN ZA KORISNIKA.

Stylo omogućava brzu automatizaciju vase kapije. Sve sto vam je potrebno je stub sirine 80mm da bi ugradnja bila moguca. Izgled kapije ostaje isti ,ali njeno pokretanje postaje modernije i efikasnije.

TOTALNA KONTROLA

- Upravljacka elektronika bazirana na enkoderu omogućava sigurno upravljanje automatikom u svim rezimima rada.
- Samodijagnoza svih sigurnosnih uredjaja pre pokretanja kapije.
- Displej za prikazivanje funkcija i gresaka u sistemu



ILI ZAKRIVLJENA POLUGA ILI POLUGA SA KLIZACEM

Mozete birati izmedju dve razlicite vrste poluga,u zavisnosti koje su vase potrebe. Stylo dolazi ili sa zakrivljenom polugom ili polugom sa klizacem. Druga opcija je idealna kada se stub nalazi uz zid ili ogradu.



SIGURNOST KOJA JE EN TESTIRANA

Elektromehanicki EN TESTIRANI brendirani sistem uvek omogućava sigurno kontrolisanu operaciju kretnje kapija,u skladu sa aktuelnim zakonskim standardima u pogledu uticaja sile.



Potpuna sigurnost sa 24V

Sistemi sa napajanjem 24V su potpuno sigurni za upotrebu i veoma pouzdani prilikom intenzivnih radnih uslova,kao sto su oni kod stambenih kompleksa i industrijskih postrojenja. Stavise, ovi sistemi rade i prilikom nestanka struje,zahvaljujuci dodatnim baterijama.



Procitajte na sajtu **www.came.com** o kompletnom asortimanu Came proizvoda.

Came je vodeci proizvođjac na trzistu rezidentalnih i industrijskih automatskih sistema.

Sirok spektar rezidentalnih resenja: od automatika za vase kapije i garaznih vrata, do motora za roletne i zavese, pa sve do kucne automatike,protiv-provalnih sistema i video nadzora. Pouzdana tehnologija služi vasoj upotrebi zahvaljujucu resenjima dizajniranim za pokretanje kako velikih industrijskih,tako i automatskih vrata,rampi,pesackih pokretnih barijera i kontrolnih sistema za pristup parking-objektima.





ELEKTRONIKA PRILAGODJENA ZA VASE POTREBE!

Stylo je dostupan u 24V DC verziji.

Tabela prikazuje osnovne karakteristike upravljacke jedinice.

UPRAVLJACKA JEDINICA

ZL92

SIGURNOSNE FUNKCIJE	
Samodijagnoza sigurnosnih uređaja	●
WAIT- provera obstrukcije sistema	●
DELIMICNI STOP	●
Obstrukcija rada sigurnosnih fotocelija	●
UPRAVLJACKO-KONTROLNE FUNKCIJE	
Otvaranje samo jednog krila kapije	●
Delimicno otvaranje samo jednog krila kapije	●
Samo otvaranje daljinskom komandom / prekidačem	●
Otvaranje / zatvaranje prekidačem	●
OTVARANJE - STOP - ZATVARANJE - STOP daljinskom komandom / prekidačem	●
OTVARANJE - ZATVARANJE daljinskom komandom / prekidačem	●
Prisustvo čoveka OTVARANJE - ZATVARANJE	●
KARAKTERISTIKE I PODESAVANJA	
Programiranje drugog kanala	●
IZLAZ ZA ELEKTRICNU BRAVU	●
Podesivo vreme automatskog zatvaranja	●
Usporenje pri otvaranju/zatvaranju	●
Baterijsko napajanje (opciono)	●
Podesivo vreme otvaranja i usporavanja	●
Elektronski davac položaja - enkoder	●

● 24 V DC

MODEL

STYLO-ME • STYLO-RME

Stepen zaštite (IP)	54
Napajanje (V - 50/60Hz)	230 AC
Napajanje motora (V - 50/60Hz)	24 DC
Jacina struje (A)	5 Maks.
Snaga(W)	48
Brzina 90° (s)	PRILAGODLJIVA
Intenzitet upotrebe(%)	INTENZIVNA UPOTREBA
Vucna sila (N)	100
Radna temperatura (°C)	-20 ÷ +55
Termozastita (°C)	-

● 24 V DC

Ogranicenja upotrebe (maks.duzina i tezina krila)

0.8 m	STYLO-ME 150 Kg	STYLO-RME 150 Kg
1.2 m	STYLO-ME 125 Kg	STYLO-RME 125 Kg
1.8 m	STYLO-ME 100 Kg	STYLO-RME 100 Kg

● 24 V DC

Official Partner



MILANO 2015
FEEDING THE PLANET
ENERGY FOR LIFE

© CAME SPA - KDEP#CEN82A3S114 - JAN_2014 - EN

Even partial reproduction is prohibited • Came reserves the right to make any changes to this document at any time



Came S.p.A.

Via Martiri della Libertà, 15
Dossone di Casier
Treviso - Italy

www.came.com

**Ekskluzivni zastupnik
sztr FLASH**

sedište: Milovana Glišića 10
kancelarije: Bulevar Arsenija Čarnojevića 64
tel.: +381 11 212 96 72
fax.: +381 11 212 96 76
www.flash-as.co.rs - info@flash-as.co.rs

