



BX

**SNAŽAN I
POUZDAN ZA
STAMBENE
OBJEKTE.**

CAME 

CAME.COM





Obnovljen dizajn, opremljen najnovijom elektronikom, BX je pouzdano rešenje za stambeno okruženje.



BX

GLAVNE KARAKTERISTIKE

- DOSTUPAN U DVE VERZIJE - oba motora su na 230 V, za klizne kapije težine do 800 kg i do 14 m dužine.
- NOVA UPRAVLJAČKA JEDINICA sa tasterima i ekranom za jednostavna podešavanja.
- SAMO-DIJAGNOSTIKA sigurnosnih uređaja.
- ROLLING-PROMENLJIVI KOD I MOGUĆNOST KODIRANJA do 250 korisnika.
- MEMORY ROLL MODUL za čuvanje i učitavanje konfiguracijskih podataka i daljinskih komandi.
- DIZAJNIRAN ZA CAME KEY SLOT za napredne konfiguracije i podešavanja putem pametnog telefona ili tableta.
- DIZAJNIRAN ZA CAME CONNECT TEHNOLOGIJU za daljinsko i napredno upravljanje.

UPRAVLJAČKA JEDINICA: NOVI DIZAJN I VISOKA EFIKASNOST

Nova ZBX7N elektronika omogućava mnoštvo dodatnih funkcija, dostupnih kao dodatni moduli za spajanje direktno na upravljačku jedinicu.

RIO SISTEM

bežična tehnologija je CAME rešenje za instaliranje svih kontrolnih i bezbednosnih uređaja putem radio veze, bez potrebe za kablovima.

TRANSPONDER ČITAČ I TASTATURA

direktno povezani sa upravljačkom jedinicom R800/R700.

MODUL ŠTEDNJE ENERGIJE za malu potrošnju u stanju mirovanja.

RSE MODUL

za upareni režim, omogućava jednostavnu montažu i podešavanje kapija sa dvostrukim motorom kao sistem "master & slave".

PODEŠAVANJE OTVARANJA I ZATVARANJA KAPIJE

dostupno kao brza funkcija na ekranu, bez modifikacije ožičenja motora.

BROJAČ RADNIH CIKLUSA

Uvek ćete imati ažurirani broj ciklusa, što olakšava održavanje sistema.



CAMECONNECT

CLOUD CONNECTED TECHNOLOGY

CAME CONNECT je sistem koji vam omogućava da daljinski upravljate automatskim sistemom putem mobilnog uređaja ili preko računara sa internet vezom.

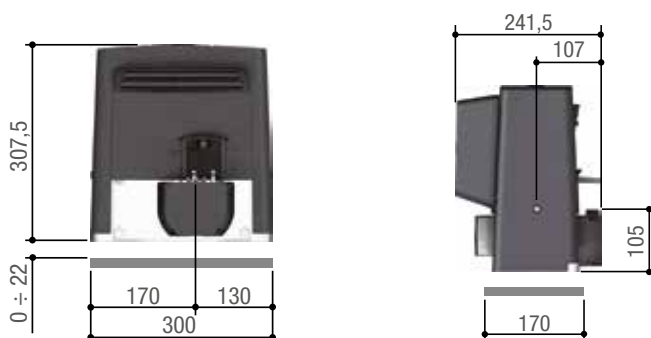
Korišćenjem "Gateway" uređaja koji je lokalno instaliran na sistem, automatika će biti povezana na CAME mrežu sertifikovanu širom sveta koja je dostupna putem namenske korisničke platforme.

CAME KEY, stigao je radni alat nove generacije. Više vam nije potrebno da provodite vreme na kolenima, u kiši koja pada, podešavajući upravljačku jedinicu automatskog sistema.

CAME KEY je lokalni Wi-Fi interfejs koji može direktno da komunicira sa vašom upravljačkom jedinicom, omogućavajući vam upravljanje konfiguracijom pomoću pametnog telefona ili tableta bez potrebe za internet vezom.



DIMENZIJE



Ograničenja upotrebe

MODEL	801MS-0020	801MS-0030	801MS-0060
Maksimalna dužina krila (m)	14	14	14
Maksimalna težina krila (kg)	400	800	800

Tehničke karakteristike

MODEL	801MS-0020	801MS-0030	801MS-0060
Stepen zaštite(IP)	44	44	44
Napajanje (V - 50/60 Hz)	230 AC	230 AC	230 AC
Napajanje motora (V)	230 AC 50/60 Hz	230 AC 50/60 Hz	230 AC 50/60 Hz
Jačina struje (A)	2,6	2,4	2,4
Snaga(W)	200	300	300
Brzina otvaranja krila (m/min)	10	10	10
Intenzitet upotrebe (%)	30	30	30
Sila potiska (N)	800	800	800
Radna temperatura (°C)	-20 ÷ +55	-20 ÷ +55	-20 ÷ +55
Radna temperatura motora (°C)	150	150	150

● 120 - 230 V AC

© CAME SPA - KADENAAE18 - 2019 - EN

CAME si riserva il diritto di apportare modifiche al presente documento in qualsiasi momento. Riproduzione anche parziale vietata.

CAME

CAME S.p.A.

Via Martiri della Libertà, 15
31030 Dosson di Casier
Treviso - ITALY

Mi smo vodeći multinacionalni dobavljač integriranih visokotehnoloških rešenja za automatizaciju stambenih, javnih i urbanih sredina, koji stvaraju inteligentne prostore za dobrobit ljudi.

- Automatizacija kapija
- Intercom Sistemi
- Protivprovalni Sistemi
- Kućna Automatika
- Termoregulacija
- Automatske roletne i tende
- Garažna i industrijska vrata
- Automatska vrata
- Turkete i kontrola prolaza
- Potapajući stubovi i perimetrijska zaštita
- Parking Sistemi i rampe

CAME.COM

